

Segatrice usata marca FMB mod. PEGASUS



Segatrice usata marca FMB mod. PEGASUS

Caratteristiche tecniche

Anno di costruzione		2004
Motore principale	kW	2,2
Motore pompa lubrorefrigerante	kW	0,06
Motore centralina idraulica	kW	1,1
Motore spazzola	kW	0,09
Velocità selezionabili motore principale	m/1'	da 16 a 120
Dimensioni raccomandate lama	mm	4120 (±5) x 34 x 1,1
Tensione elettrica standard	V	400
Frequenza elettrica standard	Hz	50
Dimensioni	mm	1200x2150x1600
Massa	kg	850

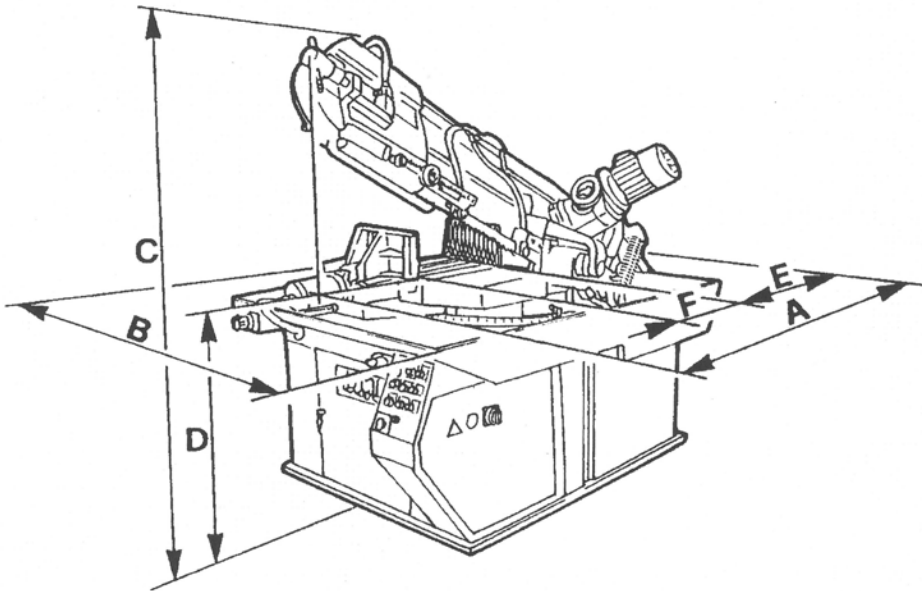





TABELLA 1

PEGASUS		
mm	A	2150
	B	1200
	C	2370
	D	850
	E	800
	F	580

TABELLA 2

			
	D	A	A
		A x B	
0°	320	320 x 320	
45°	320	260 x 260	
60°	200	130 x 130	